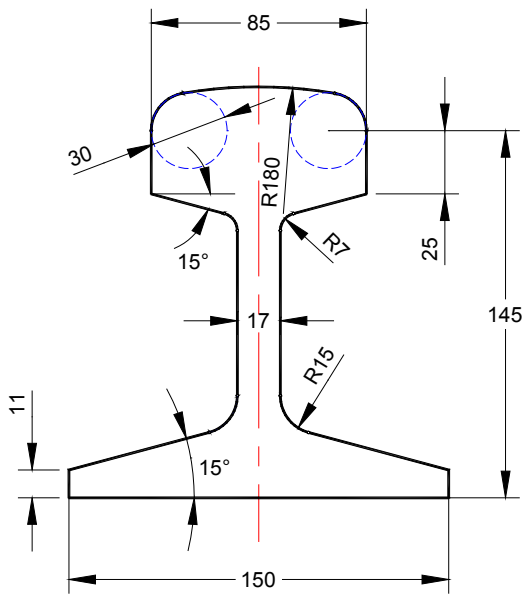


OPCIÓN B

PARTE I: GEOMETRÍA MÉTRICA

Calificación máxima: 3 puntos

Delinear a Escala 1:1 la parte simétrica derecha del carril de la figura, dejando vistas las construcciones necesarias para la resolución de las tangencias, e indicando los puntos de tangencia. No acotar.



OPCIÓN B (Solución)

PARTE I: GEOMETRÍA MÉTRICA

Calificación máxima: 3 puntos

Delinear a Escala 1:1 la parte simétrica derecha del carril de la figura, dejando vistas las construcciones necesarias para la resolución de las tangencias, e indicando los puntos de tangencia. No acotar.

