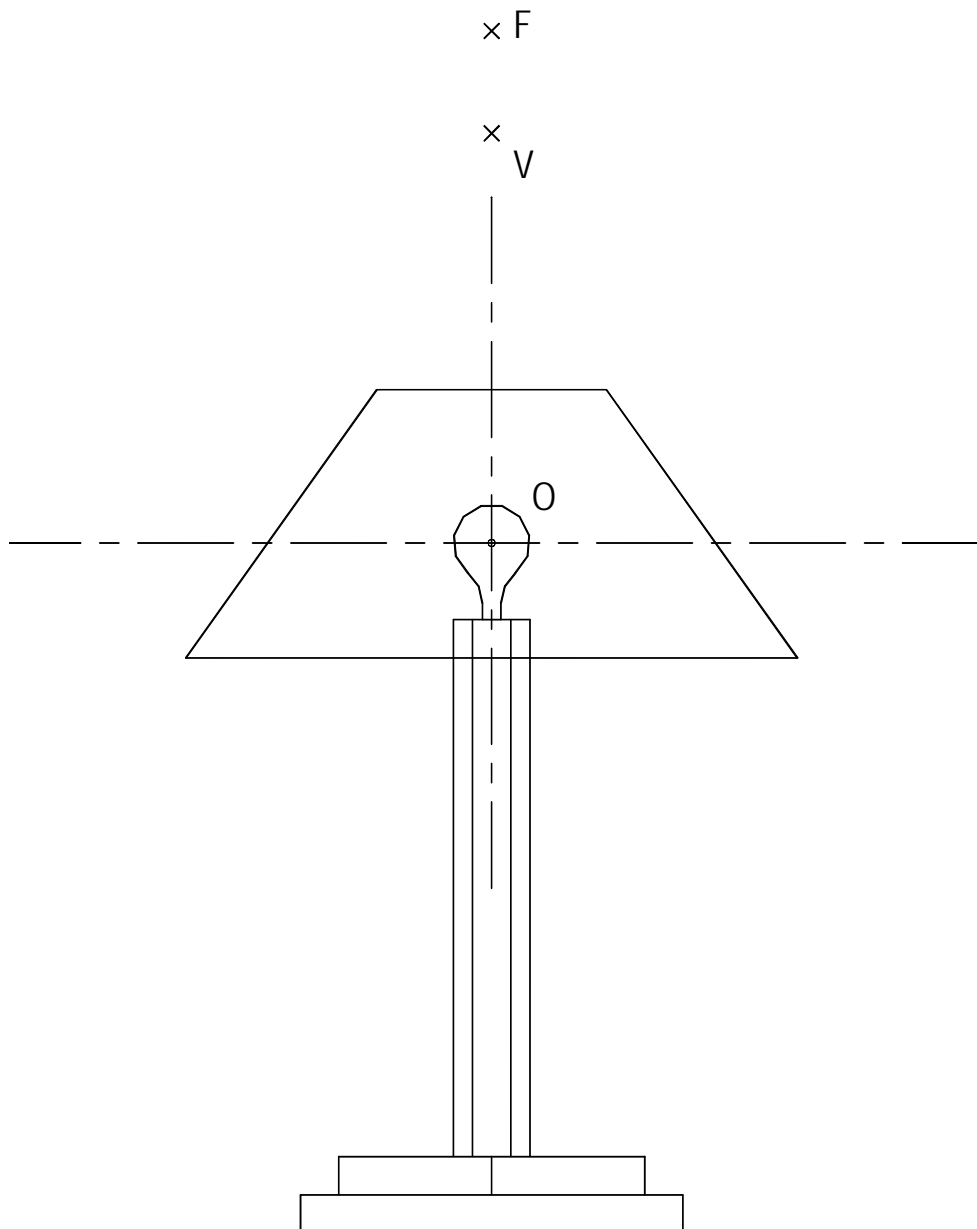


## OPCIÓN A

### PARTE I: GEOMETRÍA MÉTRICA

Calificación máxima: 2.5 puntos

Los puntos **F** y **V** son respectivamente el foco y vértice de la rama superior de una hipérbola que se pide representar, así como sus asíntotas conociendo que los ejes de simetría se cortan en el punto **O**. (El dibujo de la lámpara no interviene en la resolución del ejercicio. Ilustra, no obstante, la luz directa proyectada por la lámpara sobre una pared vertical tangente a la misma).



## OPCIÓN A (Solución)

### PARTE I: GEOMETRÍA MÉTRICA

Calificación máxima: 2.5 puntos

Los puntos **F** y **V** son respectivamente el foco y vértice de la rama superior de una hipérbola que se pide representar, así como sus asíntotas conociendo que los ejes de simetría se cortan en el punto **O**. (El dibujo de la lámpara no interviene en la resolución del ejercicio. Ilustra, no obstante, la luz directa proyectada por la lámpara sobre una pared vertical tangente a la misma).

