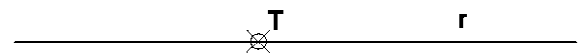
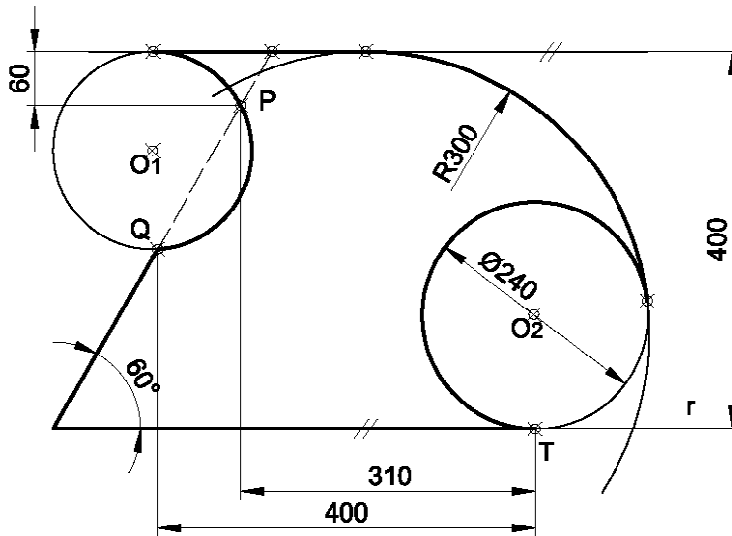


## OPCIÓN B

### PARTE I: GEOMETRÍA MÉTRICA

Calificación máxima: 2.5 puntos

Delinear a Escala: 1/4 la figura del adjunto, dibujando todas las necesarias para su correcta resolución.



## OPCIÓN B (Solución)

### PARTE I: GEOMETRÍA MÉTRICA

Calificación máxima: 2.5 puntos

Delinear a Escala: 1/4 la figura del croquis adjunto, dibujando todas las construcciones necesarias para su correcta resolución.

